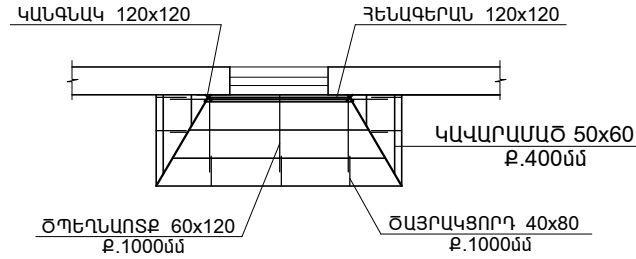
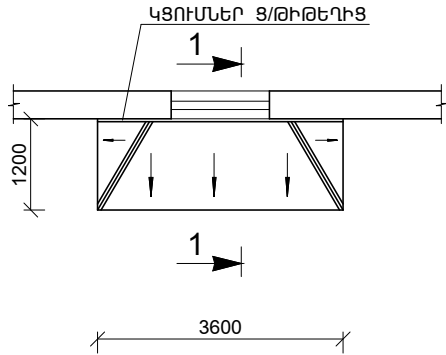
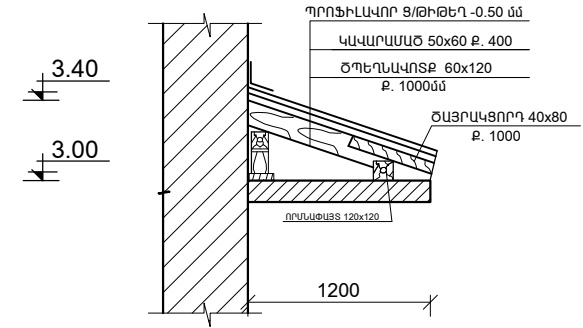


ՇՔԱՍՈՒՏՔԵՐԻ ԾԱԾԿԻ ՏԱՆԻՔԻ ՀԱՏԱԿԱԳԻԾ Մ 1 : 100



ԿՏՐՎԱԾՔ 1 - 1 Մ 1 : 50



ՆՅՈՒԹԵՐԻ ՄԱՍՆԱԳԻՐ

| | | | |
|----|--------------------------------------------------------------|------------|---------------------|
| 1. | ՊՐՈՖԻԼԱՎՈՐ Ց/ԹԻԹԵՂԻ ՏԵՂԱԴՐՈՒՄ 0.50ՄՄ (ԳՈՒՆԱՎՈՐ) - | 4.50 | Մ ² |
| 2. | ՊԻՊԻ ԿԱՌՈՒՑՈՒՄ ՑԻՆԿԱՊՍԱՏ ԹԻԹԵՂԻՑ - | 2.50 գծմ - | 0.75 Մ ² |
| 3. | ՓԱՅՏԱՆՅՈՒԹԻ ՄՇԱԿՈՒՄ ՀԱԿԱՆԵԽԻՉ ԵՎ ՀԱԿԱՅՐԴԵՀԱՅԻՆ ԼՈՒԾՈՒՅԹՈՎ | 0.24 | Մ ³ |
| 4. | ԿԱՎԱՐԱՄԱԾԻ ՄՇԱԿՈՒՄ ՀԱԿԱՆԵԽԻՉ ԵՎ ՀԱԿԱՅՐԴԵՀԱՅԻՆ ԼՈՒԾՈՒՅԹՈՎ | 4.50 | Մ ² |
| 5. | ԿՑՈՒՄՆԵՐ Ց/ԹԻԹԵՂԻՑ 0.7 մ ԼԱՅՆ. (ԳՈՒՆԱՎՈՐ) - | 1.80 | Մ ² |
| 6. | ՃԱԿԱՏԱՅԻՆ ՄԱՍԻ ՇՐՋԱՓՎԱԿՈՒՄ Ց/ԹԻԹԵՂՈՎ (ԳՈՒՆԱՎՈՐ) - | 1.80 | Մ ² |

| | | | | | |
|---------|-----------|------------------------------------------------------------------------------------------------------------|------------------|---------|--------|
| ՏՆՕՐԵՆ | ԵԳԱՆՅԱՆ | ՀՀ Տավուշի մարզ քաղաք Դիլիջան Կալինինի փողոցի թվով 17 բնակելի շենքերի շքամուտքերի հիմնամորոզման նախագիծ | | | |
| ՆԳԻ | ՄԱԿՈՒՆՑ | | | | |
| ԳԾԵՑ | ԽԱՉԱՏՐՅԱՆ | ԹԻՎ 247 ԲԲՇ | ՓՈՒԼ | ԹԵՐԹ | ԹԵՐԹԵՐ |
| ՍՏՈՒԳԵՑ | ՄԱԿՈՒՆՑ | | ԱՆ | ՃՇ - 22 | 61 |
| | | ՇՔԱՍՈՒՏՔԵՐԻ ԾԱԾԿԻ ՏԱՆԻՔԻ ՀԱՏԱԿԱԳԻԾ, ՄԱՍՆԱԳԻՐ | «ԷԿՈՊՐՈՒԵԿՏ» ՍՊԸ | | |